

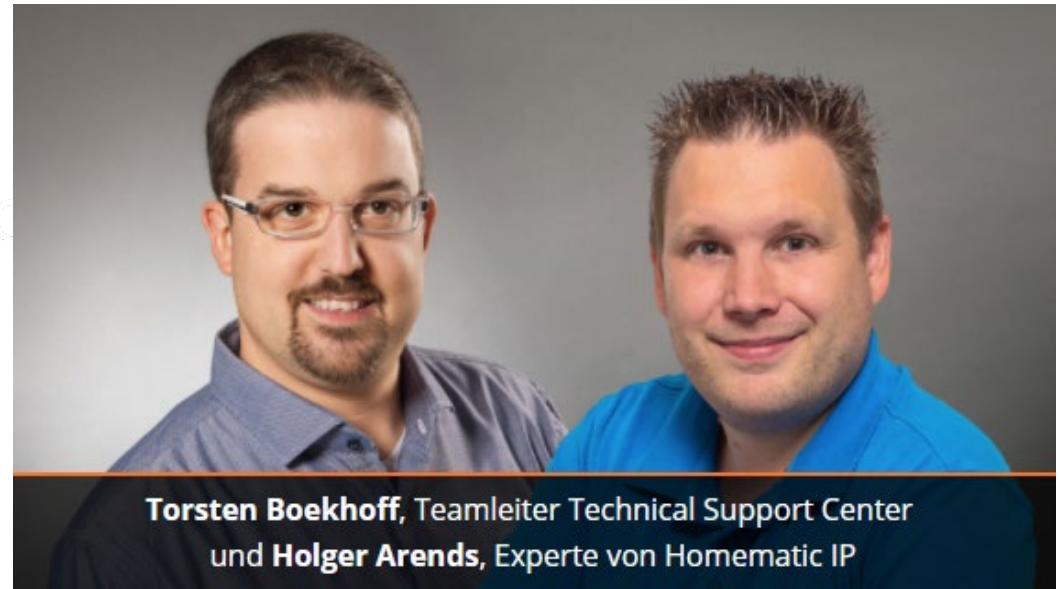
Gratis Online-Fachseminar

09.11.2021, 17 Uhr



Gratis Online-Fachseminar

17.11.2021, 18 Uhr



- Begrüßung der Teilnehmer
  
- Einbinden/Umrüsten von Fußbodenheizungen
  - Übersicht und Vergleich aller Funk- und Wired-Fußbodenheizungscontroller
  - Vorstellung der Wandthermostate mit Schaltausgang
  - Einrichtung in der Homematic IP App
  - Einrichtung in der CCU3
  
- Einbindung von Umwälzpumpen
  - Vorstellung der Multi-IO-Box und des Heizungsaktors WHS2
  - Einrichtung in der Homematic IP App
  
- Diskussionsrunde

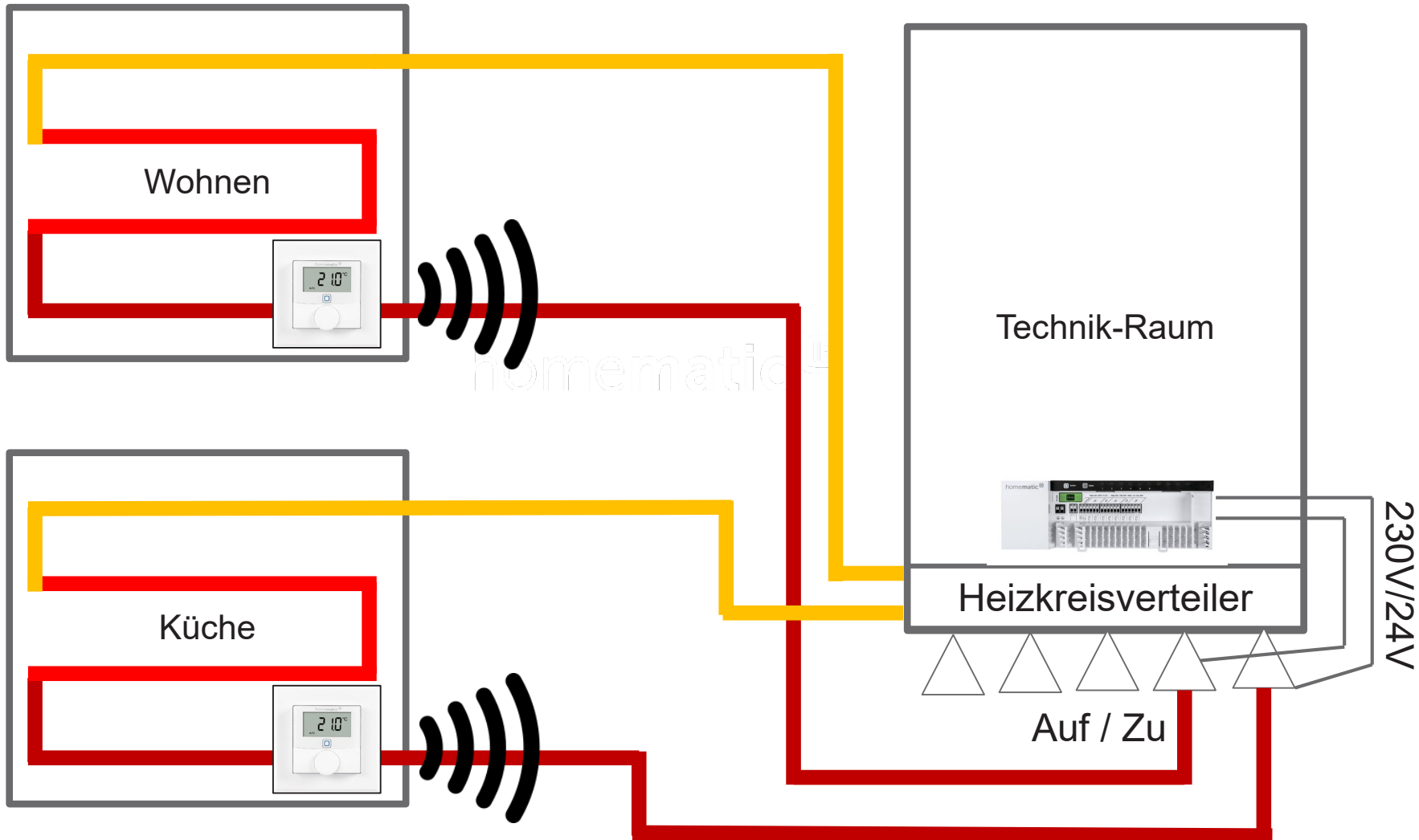
# Einbinden und Umrüsten von Fußbodenheizungen



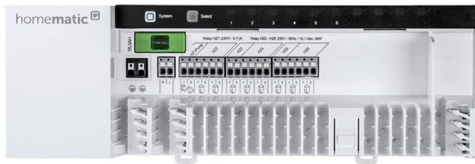
# Produktvorstellung

## *Funk- Fußbodenheizungscontroller*

*- Thermoelektrisch -*



Funk-Fußbodenheizungscontroller sorgen für eine Regelung der Fußbodenheizung und sind gleichermaßen für Neubau und Nachrüstung geeignet.



HmIP-FAL230-C6  
HmIP-FAL24-C6  
UVP: 149,95 €



HmIP-FAL230-C10  
HmIP-FAL24-C10  
UVP: 189,95 €



HmIP-WTH-2  
UVP: 49,95 €

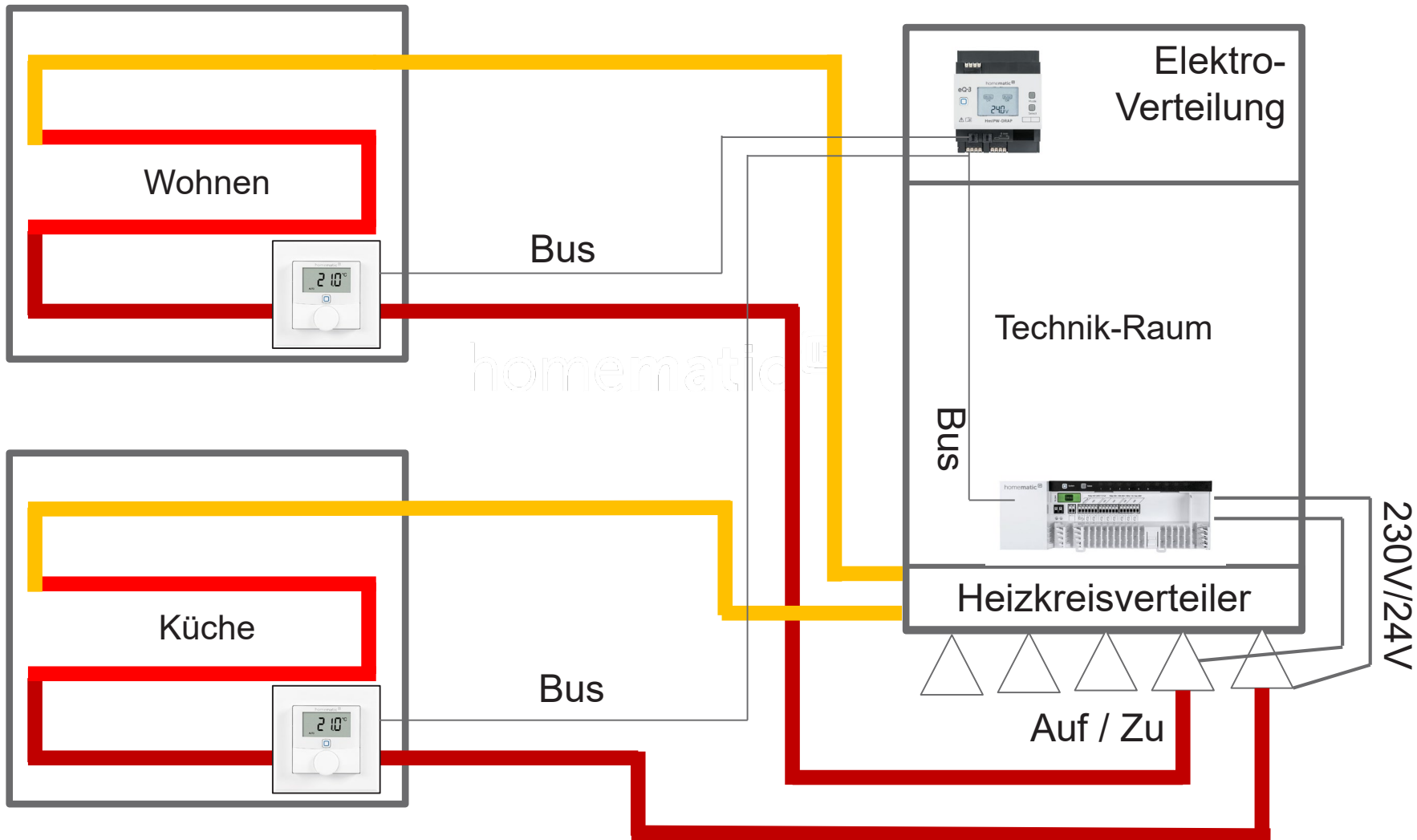
<b>Fußbodenheizungsaktor – 6-fach, Thermoelektrisch mit 24V oder 230V</b> „Der Klassiker“	<b>Fußbodenheizungsaktor – 10-fach, Thermoelektrisch mit 24V oder 230V</b> „Der Klassiker“	<b>Funk-Wandthermostat</b> „Die Steuereinheit“
Aufrüsten einer konventionellen zu einer intelligent gesteuerten Fußbodenheizung	Aufrüsten einer konventionellen zu einer intelligent gesteuerten Fußbodenheizung	Kommuniziert per Funk mit den Ausgängen der Funk-Fußbodenheizungsaktoren
Einfach nachzurüsten durch beibehalten der thermoelektrischen Stellantriebe am Heizkreisverteiler (NC/NO)	Einfach nachzurüsten durch beibehalten der thermoelektrischen Stellantriebe am Heizkreisverteiler (NC/NO)	Misst aktuelle Temperatur und Luftfeuchtigkeit
Individuelle Steuerung von bis zu sechs 24V & 230 V-Stellantrieben	Individuelle Steuerung von bis zu zehn 24V & 230 V-Stellantrieben	Passt in herkömmliche 55er-Schalterprogramme



# Produktvorstellung

*Wired-  
Fußbodenheizungscontroller*

*- Thermoelektrisch -*





Wired-Fußbodenheizungscontroller sorgen für eine Regelung der Fußbodenheizung und sind typischerweise für den Neubau geeignet.



HmIPW-FAL230-C6  
HmIPW-FAL24-C6  
UVP: 149,95 €




HmIP-FAL230-C10  
HmIP-FAL24-C10  
UVP: 189,95 €



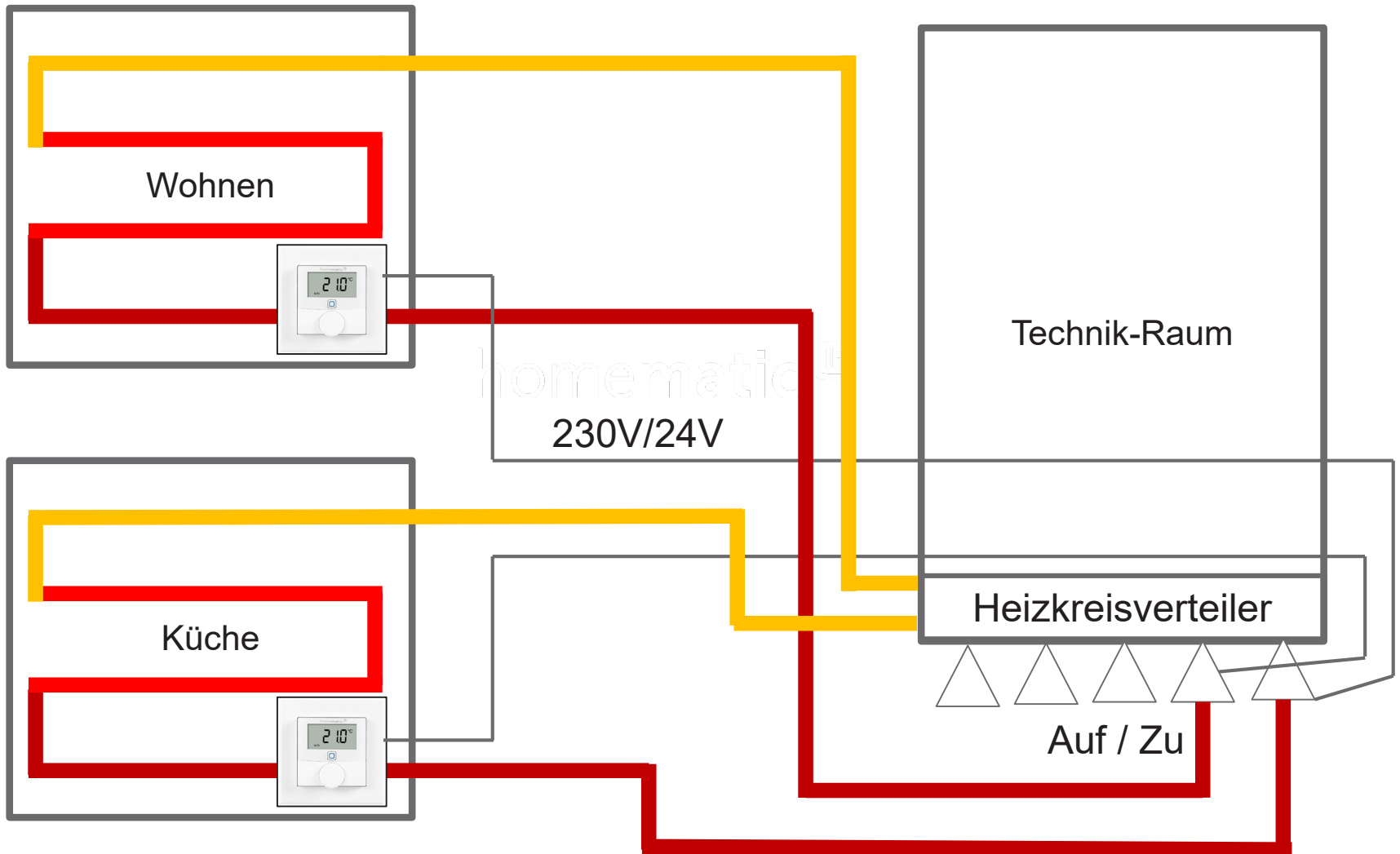
HmIPW-WTH  
UVP: 69,95 €

<b>Fußbodenheizungsaktor – 6-fach, Thermoelektrisch mit 24V oder 230V</b> „Der Klassiker“	<b>Fußbodenheizungsaktor – 10-fach, Thermoelektrisch mit 24V oder 230V</b> „Der Klassiker“	<b>Wired-Wandthermostat</b> „Die Steuereinheit“
Aufrüsten einer konventionellen zu einer intelligent gesteuerten Fußbodenheizung	Aufrüsten einer konventionellen zu einer intelligent gesteuerten Fußbodenheizung	Kommuniziert per Wired-Bus mit den Ausgängen der Wired-Fußbodenheizungsaktoren
Einfach nachzurüsten durch beibehalten der thermoelektrischen Stellantriebe am Heizkreisverteiler (NC/NO)	Einfach nachzurüsten durch beibehalten der thermoelektrischen Stellantriebe am Heizkreisverteiler (NC/NO)	Misst aktuelle Temperatur und Luftfeuchtigkeit
Individuelle Steuerung von bis zu sechs 24V & 230 V-Stellantrieben	Individuelle Steuerung von bis zu zehn 24V & 230 V-Stellantrieben	Passt in herkömmliche 55er-Schalterprogramme



**Produktvorstellung**  
*Wandthermostate mit  
Schaltausgang*  
*- Thermoelektrisch -*

# Wandthermostate mit Schaltausgang



## Wandthermostate mit Schaltausgang

Wandthermostate mit Schaltausgang sorgen für eine effiziente Regelung der Fußbodenheizung und sind gleichermaßen für Neubau und Nachrüstung geeignet. Sie können einfach gegen bestehende Wandthermostate der Fußbodenheizung getauscht werden.



HmIP-BWTH / BWTH24  
UVP: 79,95 € / 89,95 €

### Wandthermostat mit Schaltausgang – für Markenschalter 24/230 V „Die Nachrüster“

Aufrüsten einer konventionellen zu einer intelligent gesteuerten Fußbodenheizung

Einfach nachzurüsten durch Austausch der vorhandenen Wandthermostate

Individuelle Steuerung von 24 & 230 V-Stellantrieben

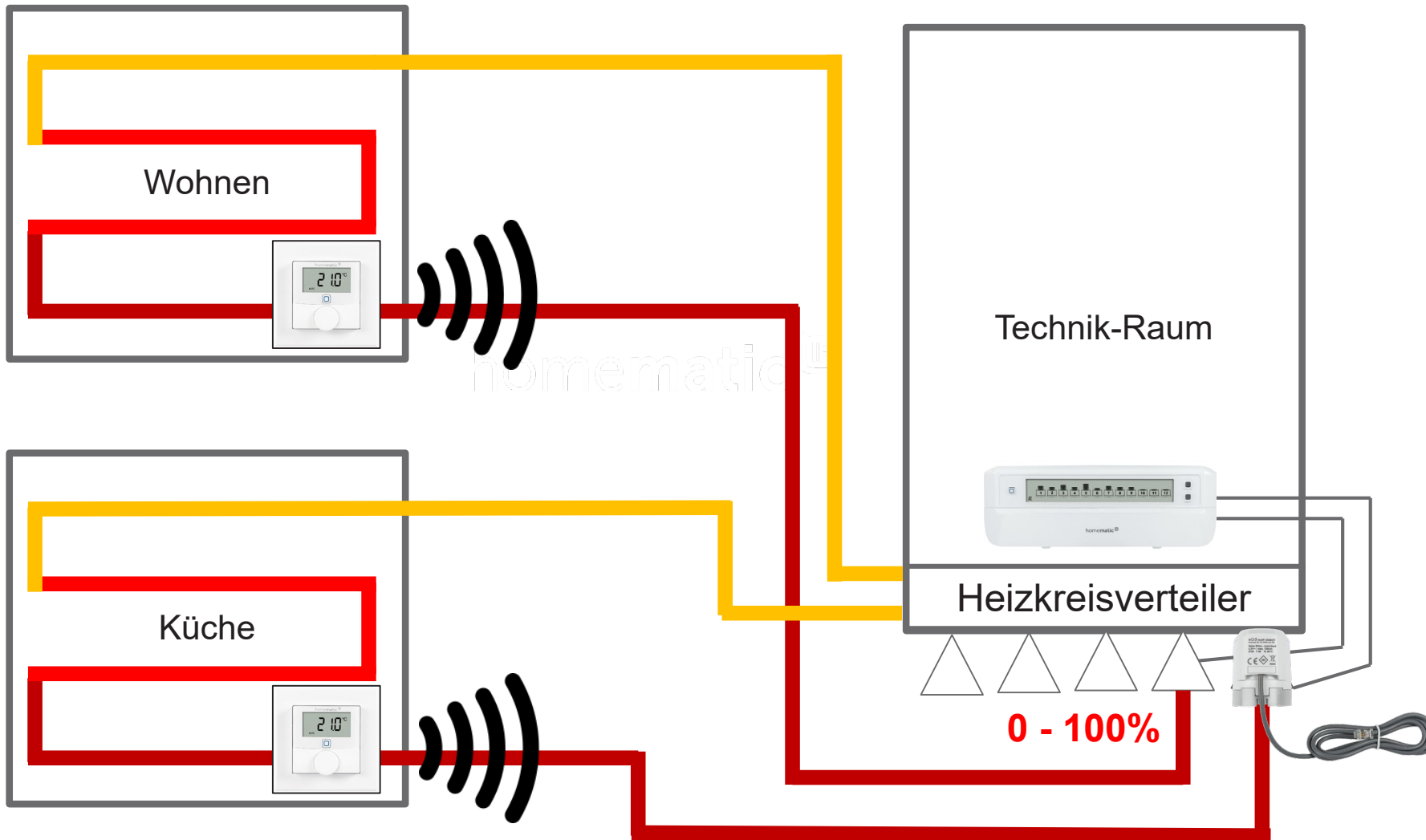
# Produktvorstellung

*Fußbodenheizungscontroller*

*- Stetig-Regler -*



# Funk-Fußbodenheizungscontroller mit Stetig-Reglern



## Funk-Fußbodenheizungscontroller mit Stetig-Reglern

Funk-Heizungscontroller mit Stetigreglern sorgen für eine äußerst effiziente Regelung der Fußbodenheizung und sind gleichermaßen für Neubau und Nachrüstung geeignet.



HmIP-FALMOT-C12  
UVP: 199,95 €



HmIPW-FALMOT-C12  
UVP: 189,95 €



HmIP-WTH-2  
UVP: 49,95 €  
Bausatz: 39,95 €

<b>Fußbodenheizungsaktor – 12-fach, Motorisch, Funk „Der Innovative“</b>	<b>Fußbodenheizungsaktor – 12-fach, Motorisch, Wired „Der Innovative“</b>	<b>Funk-Wandthermostat „Die Steuereinheit“</b>
Kontinuierliche, stetige Regelung der Fußbodenheizung mit <b>HmIP-VDMOT</b>	Kontinuierliche, stetige Regelung der Fußbodenheizung mit <b>HmIPW-VDMOT</b>	Kommuniziert per Funk mit den Ausgängen der Funk-Fußbodenheizungsaktoren
<b>Äußerst effiziente Regelung durch motorische Antriebe (0-100% ansteuerbar)</b>	<b>Äußerst effiziente Regelung durch motorische Antriebe (0-100% ansteuerbar)</b>	Misst aktuelle Temperatur und Luftfeuchtigkeit
Präzise Temperaturregelung auch bei geringem Wärmebedarf	Präzise Temperaturregelung auch bei geringem Wärmebedarf	Passt in herkömmliche 55er-Schalterprogramme

# Vorstellung „Fußbodenheizungsaktoren“ an CCU3 und Access Point



# Einbindung von Umwälzpumpen

# Produktvorstellung

## *Multi-IO-Box und Heizungsaktor*

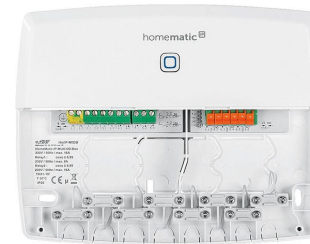


## Ansteuerung von Umwälzpumpen etc.

Die Multi-IO-Box sowie der Heizungsaktor 2-fach erlauben die Ansteuerung von Umwälzpumpen oder auch ganzen Heizungsanlagen über entsprechende Schaltausgänge.



HmIP-WHS2  
UVP: 69,95 €



HmIP-MIOB  
UVP: 119,95 €

### Heizungsaktor, 2-fach „Die Steuereinheit“

Separate Steuereinheit zum Schalten von Umwälz-, Zirkulationspumpen und Heizkesseln

Einsatz mit bis zu 4 Fußbodenheizungsaktoren zur Auswertung des Wärmebedarfs

Umschalten von Winter-/Sommerbetrieb zum Heizen oder Kühlen durch entsprechende **Ausgänge**

### Multi IO Box

„Die vielseitige Steuereinheit“

Separate Steuereinheit zum Schalten von Umwälz-, Zirkulationspumpen und Heizkesseln

Einsatz mit bis zu 4 Fußbodenheizungsaktoren zur Auswertung des Wärmebedarfs

Umschalten von Winter-/Sommerbetrieb zum Heizen oder Kühlen durch entsprechende **Eingänge (bspw. Kondensatsensor)** und **Ausgänge**

# Vorstellung „WHS2“ am Access Point

**Vielen Dank für Eure Aufmerksamkeit!**

**ELV**<sup>®</sup> Kompetent  
in Elektronik

## Holger Arends

Technical Training

E-Mail: [support@eq-3.de](mailto:support@eq-3.de)

## Torsten Boekhoff

Technical Support

E-Mail: [smarhome@elv.de](mailto:smarhome@elv.de)

## Weiterführende Links

- [Facebook](#)
- [Smart Home Zentrale CCU3](#)